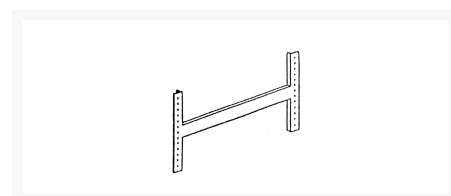
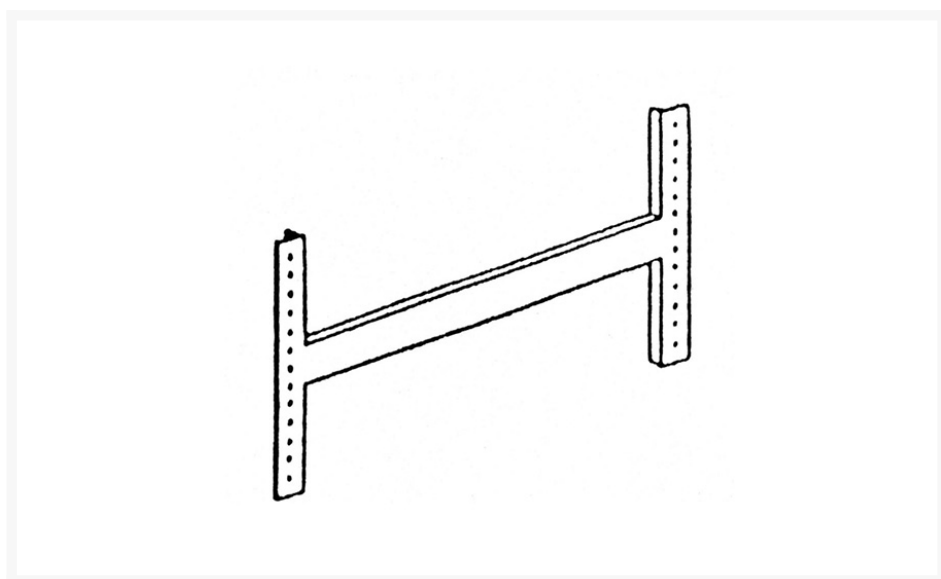


## GALVA H-SCHOOR MAGAZIJNSTELLING

€ 19,70

### Product Images



## Korte Omschrijving

---

Galvaniseren is een speciale methode die een bepaald voorwerp met een laagje metaal (nikkel, zink, chroom) bedekt door middel van elektriciteit. Door de schoren recht achter de legborden te monteren zijn ze niet meer te zien. Door de magazijnstelling met H-schoren te stabiliseren is het mogelijk om de stelling van beide kanten te gebruiken.

- Geschikt voor GALVA magazijnstellingen
- In diverse afmetingen beschikbaar
- Voor meer stabilisatie
- Sterk, slijtvast, robuust

## Additional Information

---

Art.nr.	GAL.H.SCH
---------	-----------

## Product Options

---

Magazijnstelling:	H.Schoor.100
	H.Schoor.115
	H.Schoor.130